

計画に強し
 詳細にもツヨシ
 設計は都良!!



産業を支える各種プラント ～お客様と共に歩んで12年～

当社は製鉄プラントをはじめ石油化学プラント、発電プラント等各種プラント及び、産業機械において社会に貢献してまいります。
 『配管プラント』は都良設計におまかせください。

品質にこだわり 安心をお客様のもとへ

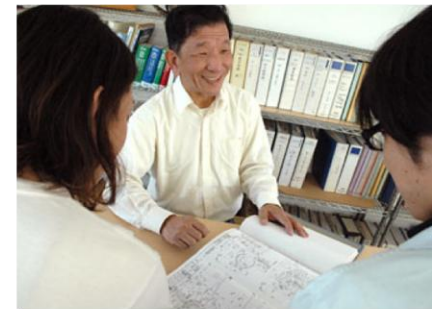
設計業務を通じ、地域・社会に貢献してゆくことが当社の誇りです。
 『丁寧な仕事』『確かな技術』『迅速な対応』をモットーにこれからも、お客様と共に発展していくことを目指します。

丁寧な仕事

誰にでもある『勘違い』が『トラブルの種』となります。
 これを未然に防ぐには、複数の技術者によるチェック体制が大切です。
 都良設計はチェックに時間を惜しみません。

確かな技術

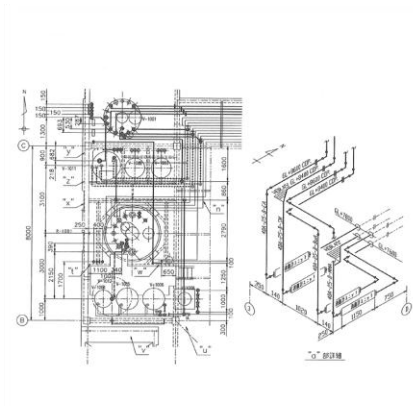
製鉄所の設備設計で養われた、産業機械・プラント配管・圧力容器・燃焼設備・建築・土木への幅広い知識によって、従来の設計会社にはない幅の広い『エンジニア』が育成され、技能検定等にも高く評価されています。



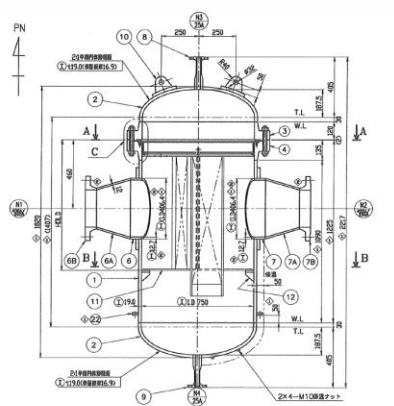
迅速な対応

『Time is Money』 お客様をお待たせすることはあってはならない、と都良設計は考えます。

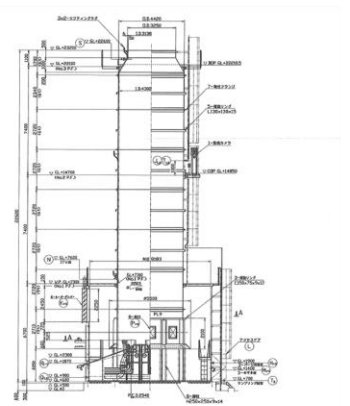
都良設計のサービス (設計業務、製図業務、各種計算業務、及び試運転立上げ等)



プラント配管設計例



圧力容器設計例



燃焼設備設計例

実績紹介

受注年	取引先名	事業名称	計画	設計	製図
2000年	8月創業				
"	神鋼メックス株式会社	(株)神戸製鋼所 神戸発電所 空調設備	○	○	○
"	神鋼メックス株式会社	(株)神戸製鋼所 西神研究所 加熱器試験装置	○	○	○
"	登英機設株式会社	国土交通省 関東地方整備局 山田川風車揚水設備	-	-	○
2001年	株式会社ハマダ	ダイセル化学工業(株) 網干工場 2001年度SDM工事	○	○	○
"	神鋼メックス株式会社	(株)IHI 燃料電池 試験装置	-	○	○
"	登英機設株式会社	阪神高速道路(株) 連宮換気所 コーナーペーン	-	-	○
"	日本機設株式会社	小坂精練(株) 廃熱回収用流動層ボイラー	-	-	○
2002年	株式会社ハマダ	ダイセル化学工業(株) 網干工場 2002年度SDM工事	○	○	○
"	山九株式会社	出光興産(株) 兵庫製油所 2002年度SDM工事	○	○	○
"	神鋼メックス株式会社	東京電力(株) 福島第二原子力発電所 補助ボイラー用圧力容器	-	○	○
"	フォスターウィラー株式会社	三重県企業庁 RDF発電用ボイラー ユーティリティ配管	-	-	○
2003年	株式会社ハマダ	ダイセル化学工業(株) 網干工場 2003年度SDM工事	○	○	○
"	神鋼メックス株式会社	井英製鋼(株) 山口事業所 グランドフレア設備	-	○	○
"	神鋼メックス株式会社	(株)神戸製鋼所 加古川製鉄所製鋼工場 溶鋼鍋保熱設備	-	○	○
"	日本機設株式会社	北国メタル(株) LF集塵設備移動台車	-	-	○
2004年	株式会社ハマダ	昭和高分子(株) 竜野工場 エマルジョンプラント改造工事	○	○	○
"	神鋼メックス株式会社	住友金属工業(株) 鹿島製鉄所 グランドフレア設備	○	○	○
"	神鋼メックス株式会社	鳴門塩業(株) 加熱缶更新工事	-	○	○
"	株式会社坂井鉄工所	ダイセル化学工業(株) 網干工場 YAC-N綿 AFT送綿設備	-	○	○
2005年	株式会社ハマダ	ダイセル化学工業(株) 網干工場 2005年度SDM工事	○	○	○
"	株式会社神鋼E N & M	神鋼鋼板加工(株) マルチレベラー改造	-	○	○
"	日本エア・リキード株式会社	ALFE TAICHONG BASIN ASU PROJECT 空気分離装置 連絡配管	-	○	○
"	登英機設株式会社	韓国 KDHC PROJECT ガスタービン用パッケージ内配管	-	-	○
2006年	株式会社ハマダ	ダイセル化学工業(株) 網干工場 2006年度SDM工事	○	○	○
"	株式会社神鋼E N & M	(株)神戸製鋼所 加古川製鉄所 高炉ガス用フレアスタック設備	○	○	○
"	株式会社神鋼E N & M	新日本石油(株) 喜入基地 グランドフレア設備	○	○	○
"	登英機設株式会社	タイ ラチャブリ PROJECT ガスタービン用パッケージ内配管	-	-	○
2007年	株式会社神鋼E N & M	(株)神戸製鋼所 神戸製鉄所 高炉ガス用フレアスタック設備	○	○	○
"	日本エア・リキード株式会社	MOX Penang PROJECT 空気分離装置 連絡配管	-	○	○
"	株式会社神鋼E N & M	現代製鉄 HSC-BF-ASU PROJECT 空気分離装置 精留塔	-	-	○
"	登英機設株式会社	秋田県 秋田中央道路整備工事 排風機設置	-	-	○
2008年	株式会社神鋼E N & M	コスモ石油(株) 堺製油所 フレアスタック設備	○	○	○
"	株式会社神戸製鋼所	(株)神戸製鋼所 加古川製鉄所溶鋼鍋修理工場排水処理設備	○	○	○
"	日本エア・リキード株式会社	TI PHILIPPINEA CLARK PROJECT M/S ユニット	-	○	○
"	登英機設株式会社	首都高速道路(株) 代々木換気所 風量調節装置	-	-	○
2009年	株式会社神鋼E N & M	石油資源開発(株) 片貝鉱場 ベントスタック設備	○	○	○
"	日本エア・リキード株式会社	CCP-AA PROJECT 空気分離装置 連絡配管	-	○	○
"	株式会社神戸製鋼所	(株)神戸製鋼所 加古川製鉄所溶鋼鍋修理工場排水処理設備	○	○	○
"	登英機設株式会社	首都高速道路(株) 神山町換気所 風量調節装置	-	-	○
2010年	株式会社神戸製鋼所	(株)神戸製鋼所 加古川製鉄所冷延工場CAL 均熱帯RTバーナ増設	○	○	○
"	株式会社神戸製鋼所	(株)神戸製鋼所 加古川製鉄所冷延工場CAL GJ帯参照板式温度計	○	○	○
"	日本エア・リキード株式会社	CCP-AA PROJECT 空気分離装置 コールドボックス	-	-	○
"	株式会社神鋼E N & M	ASSAR STEEL ASU#4 PROJECT 空気分離装置 粗アルゴン凝縮器	-	-	○
2011年	株式会社神戸製鋼所	(株)神戸製鋼所 加古川製鉄所厚板工場 脱磁装置設置	○	○	○
"	日本エア・リキード株式会社	DONGGI SENRO PROJECT 空気分離装置 連絡配管	-	○	○
"	株式会社神鋼E N & M	ULSAN No.2 PROJECT 空気分離装置 コンデンサー	-	○	○
"	登英機設株式会社	東京電力(株) 千葉火力発電所 ガスタービン用エンクロージャー	-	-	○
2012年	株式会社神戸製鋼所	(株)神戸製鋼所 加古川製鉄所試験センター シャルビー試験機改造	○	○	○
"	日本エア・リキード株式会社	ALPC GF PROJECT 空気分離装置 コールドボックス	-	○	○
"	株式会社神鋼E N & M	新日鉄住金(株) 君津製鉄所 空気分離装置	-	○	○
"	登英機設株式会社	韓国 YULCHON PROJECT ガスタービン用エンクロージャー	-	-	○
2013年	株式会社神戸製鋼所	(株)神戸製鋼所 加古川製鉄所厚板工場 プレレベラー油圧改造	○	○	○
"	日本エア・リキード株式会社	SOXAL MICRON PROJECT 空気分離装置 M/Sユニット	-	○	○
"	株式会社神鋼E N & M	神鋼エア・ウォーター・クライオプラント(株) 粗アルゴン凝縮器	-	-	○
"	登英機設株式会社	東日本高速道路(株) 鞍掛・助川トンネル用 ジェットファン	-	-	○

会社概要

社名	都良設計 有限会社	業務内容
代表者	佐藤 剛	各種プラント及び機械装置の計画・設計・製図業務委託
資本金	550万円	構造物、圧力容器の強度計算等の各種計算受託業務
住所	〒675-0062 兵庫県加古川市加古川町 美乃利356-7	補助業務などの設計に附帯する一切の業務
連絡先	TEL 079-429-6655 FAX 079-429-6656	特定労働者派遣事業 (届出受理番号 特28-06-0078)
E-mail	t-satoh@tyseng.net	
URL	tyseng.net	